



**Charger In A Box** è una stazione di ricarica per veicoli elettrici progettata per offrire una soluzione compatta, portatile e robusta per la ricarica di veicoli elettrici in occasione di eventi o manifestazioni.

Sviluppato per essere compatibile con tutti i veicoli elettrici (EV) e veicoli ibridi plug-in (PHEV), **Charger In A Box** può offrire una ricarica accelerata Modo 3 a 3,7 kW o 7,4 kW semplicemente collegandolo a una presa di corrente esistente (CEE industriale) monofase o trifase.

**Charger In A Box** consente di ricaricare **fino a 3 veicoli contemporaneamente**, ma può essere utilizzato per ricaricare un solo veicolo o due veicoli.

L'innovativa formula di **noleggio di stazioni di ricarica per auto elettriche** consente a tutti di poter disporre quando se ne ha bisogno di un sistema di ricarica veloce e sicuro per la ricarica dei veicoli elettrici.

### Soluzione ideale per:

- organizzatori di eventi, fiere e manifestazioni sulla mobilità elettrica
- raduni e gare di auto elettriche
- concessionari e show-room di veicoli elettrici



COMPRESI 3 CAVI DI RICARICA PER COLLEGARE I VEICOLI



Fino a 3  
punti di ricarica



Ricarica EV  
Portatile



IP55  
Indoor / Outdoor



Resistente  
agli urti



Sicuro  
Anti-fiamma

## CARATTERISTICHE IN EVIDENZA

- Ricarica sicura e accelerata secondo il Modo 3 della norma IEC 61851-1
- Ricarica fino a 3 veicoli elettrici contemporaneamente
- Potenza: 3.7kW (16A 230V) / 7.4kW (32A 230V) - selettore a chiave su ogni presa
- Presa di ricarica Tipo 2 (standard italiano ed europeo) con interblocco
- Protezioni integrate (interruttore magnetotermico-differenziale)
- Indicatore LED di stato su ogni presa
- Spina di collegamento alla presa di alimentazione integrata
- Completo di maniglie per il trasporto e piedini stabilizzatori in gomma
- Facile da trasportare, collegare ed utilizzare
- Grado di protezione IP55 (utilizzo indoor e outdoor)
- Resistente alla corrosione, ai raggi UV e agli agenti atmosferici
- Massima robustezza e resistenza agli urti
- Certificazione **CE**



### Caratteristiche elettriche

Spina di alimentazione



CEE industriale rossa 32A 3P+N+T

Prese di ricarica EV



Tipo 2 secondo IEC62196

Tensione presa di ricarica EV

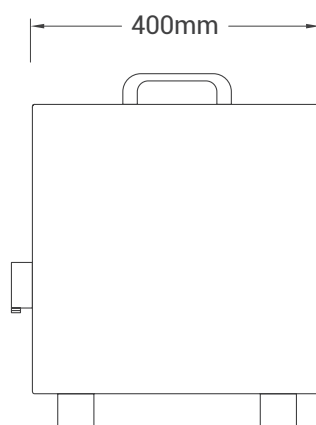
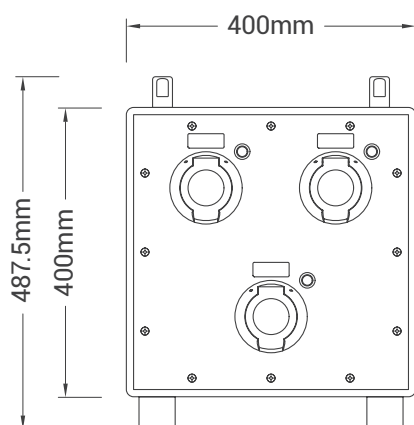
230 V monofase

Corrente presa di ricarica EV

16 A / 32A (selezione con chiave)

Potenza presa di ricarica EV

**3.7 kW / 7.4kW**



Your Professional Partner for Electric Vehicles and Charging Infrastructure

**e-Station S.r.l.**  
Via della Levata, 4 - 20084 Lacchiarella (MI)  
P. IVA 05183850964 REA 1803290

TELEFONO 02 82.58.152  
NUMERO VERDE 800 17.25.41  
E-MAIL info@e-station.it  
SITO WEB www.e-station.it



## Per quanto tempo posso noleggiare la stazione di ricarica e quanto costa?

Charger In A Box può essere noleggiato per i seguenti periodi:

PERIODO DI NOLEGGIO	PREZZO AL GIORNO	PREZZO TOTALE
1 GIORNO	€ 120,00	€ 120,00
3 GIORNI	€ 78,00 <b>-35%</b>	€ 234,00
1 SETTIMANA	€ 48,00 <b>-60%</b>	€ 336,00
2 SETTIMANE	€ 36,00 <b>-70%</b>	€ 504,00

La data di inizio noleggio è una vostra libera scelta e deve essere indicata al momento dell'ordine.

## Quando e come mi viene consegnata la stazione di ricarica?

La stazione di ricarica viene spedita all'indirizzo indicato **con un giorno di anticipo rispetto alla data di inizio noleggio richiesta**, così si ha la sicurezza di poter disporre del prodotto alla data di effettivo noleggio.

Il prodotto sarà poi ritirato da ns. corriere convenzionato **il giorno dopo la data di fine noleggio**.

Ad esempio: **Noleggio di 3 giorni, da martedì a giovedì.**

CONSEGNA	NOLEGGIO RICHIESTO			RITIRO
LUNEDÌ	MARTEDÌ	MERCOLEDÌ	GIOVEDÌ	VENERDÌ

Le spese di trasporto relative alla consegna iniziale e ritiro finale **sono già incluse nel costo del noleggio**, non ci sono altri costi da sostenere oltre al canone di noleggio.

## Devo versare un deposito cauzionale per noleggiare la stazione di ricarica?

No, non è richiesto alcun deposito cauzionale.

Il pagamento del noleggio è anticipato.


**INCLUSI**

CAVI DI RICARICA TIPO 2 - TIPO 2